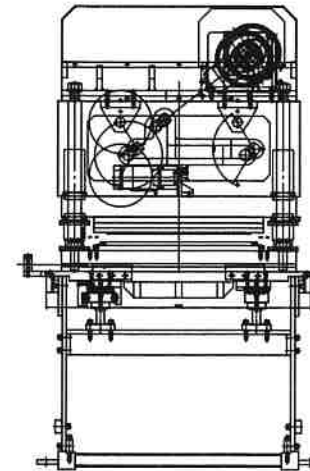
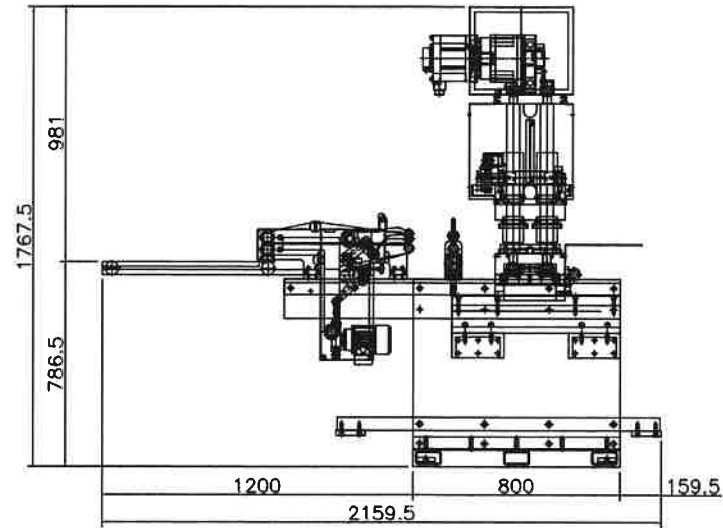
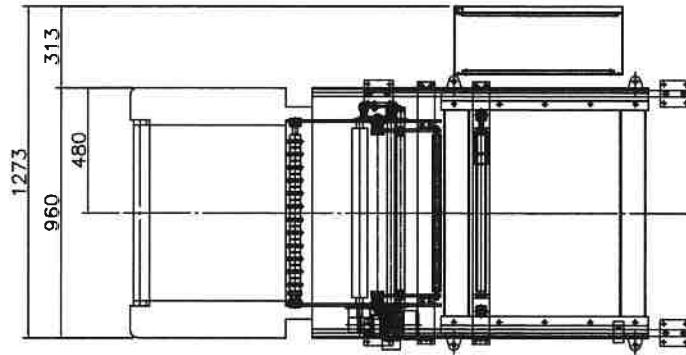


Scale: 1/1 Size: Auto

CUSTOMER



표준		부품명		재질		수량		구격		관련도면		비고	
제도	설계	검토	승인	확인	도명		Thomson Die Cutting M/C [MODEL DSM600-TS]						
DOO SAN ELECTRONICS							관	제	DS21030324.dwg				